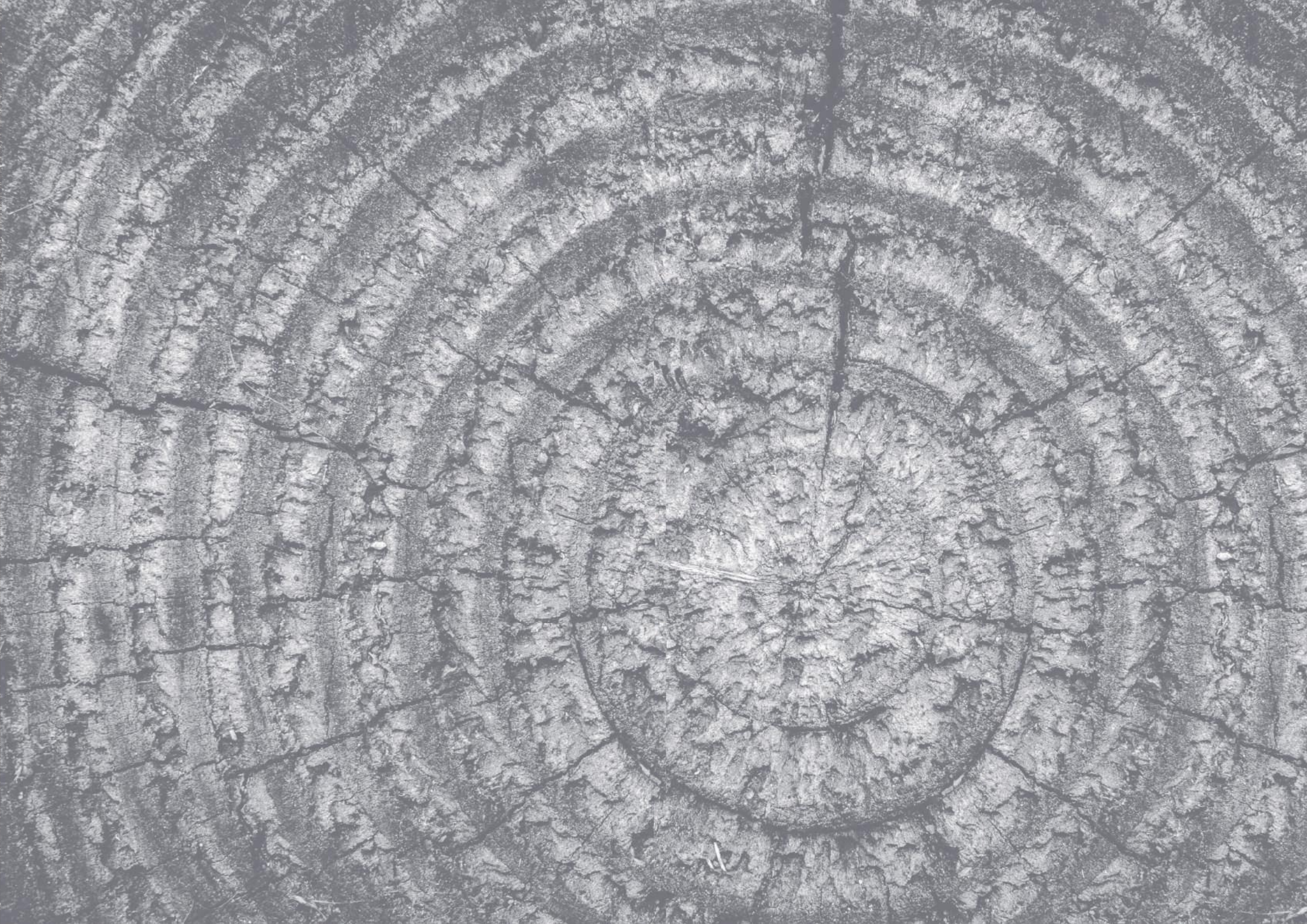




BIOMASSA

CATÁLOGO 2016/2017



Recuperadores de calor ventilados a lenha



Pág. 4 - 8

Recuperadores de calor ventilados a pellets



Pág. 9

Recuperadores de calor a água a lenha



Pág. 10 - 15

Recuperadores de calor a água a pellets



Pág. 16

Salamandras ventiladas a lenha



Pág. 17

Salamandras ventiladas a pellets



Pág. 18 - 20

Salamandras a água a pellets



Pág. 21

Caldeira a lenha



Pág. 22 - 24

Caldeira a pellets



Pág. 25 - 27

Fogões a lenha



Pág. 28



BIOMASSA

A biomassa é uma importante fonte de energia renovável. As florestas têm que ser limpas e tratadas, para que sejam sãs e para que se possam prevenir incêndios. Com a limpeza conseguem-se enormes quantidades de lenha e outros resíduos que se podem aproveitar para o aquecimento. A biomassa é uma excelente alternativa aos combustíveis fósseis, que são mais caros e mais poluentes.

LENHA

A lenha é desde há milhares de anos o combustível de biomassa mais conhecido e utilizado para diversos fins, nomeadamente como fonte de climatização. Actualmente existem sistemas muito eficientes, com rendimentos energéticos muito elevados, de baixo consumo e, por isso, muito económicos, que permitem o aproveitamento deste recurso para o aquecimento das habitações, oferecendo um conforto extraordinário.



Económico

Face aos combustíveis fósseis, como o gás e o gasóleo, por exemplo, este é um recurso que se produz localmente, envolvendo por isso baixos custos de produção e transporte, reflectindo-se também no seu preço de venda.

Elevados índices de rendimento

Soluções como os recuperadores de calor podem atingir rendimentos energéticos na ordem dos 70%, sendo, no caso das caldeiras de gaseificação a lenha, muito superiores, podendo atingir rendimentos acima dos 80%.

Mais seguro

Comparativamente com o gás ou o gasóleo, não há risco de fugas ou até mesmo de explosão.

Dinamização da produção florestal

Utilizando este recurso de forma consciente – plantando árvores na mesma proporção das que se abate – a lenha vai continuar a estar disponível e não comprometerá este recurso natural e vital para o ambiente. Em Portugal, a área florestal é muito extensa e ao utilizarmos este recurso contribuimos não só para a limpeza das florestas, como também para a economia nacional, evitando os custos da importação.

PELLETS

Actualmente, quando se fala em biomassa, é recorrente associar-se aos pellets. Os pellets de madeira para aquecimento são granulados cilíndricos com 6 a 8 mm de diâmetro e 10 a 40 mm de comprimento, provenientes de restos florestais ou de serrações, tratados industrialmente, compactados e secos para combustão. Por cada tonelada, contêm uma energia calorífica que pode atingir os 4,8 MWh. Existem diversos equipamentos que permitem o aproveitamento deste recurso para aquecimento das habitações, nomeadamente recuperadores de calor, salamandras e caldeiras, que oferecem rendimentos extraordinários.



Mais limpo e menos poluente

Emissão reduzida de compostos químicos e orgânicos.

Mais económico

Aproveitamentos da indústria do mobiliário e dos desperdícios florestais resultantes das limpezas das florestas (importantes para evitar incêndios e manter as nossas áreas verdes mais limpas e saudáveis).

Combustão mais eficiente

O seu tamanho reduzido permite dosear a quantidade a ser queimada.

Mais eficientes e melhor capacidade de armazenamento

Uma tonelada de pellets para aquecimento produz sensivelmente a mesma energia que uma tonelada e meia de madeira.

Menos fumos

Devido ao tratamento na sua transformação, a humidade dos pellets é extremamente reduzida, diminuindo assim a emissão de fumos.

Dinamização da produção florestal

Não é necessário cortar árvores para a produção de pellets de madeira para aquecimento, pois a matéria-prima necessária são serrações e os desperdícios gerados pela própria floresta.

Mais seguro

Comparativamente com o gás ou o gasóleo, com o recurso aos pellets não há risco de fugas ou até mesmo de explosão.

Melhorias recentes

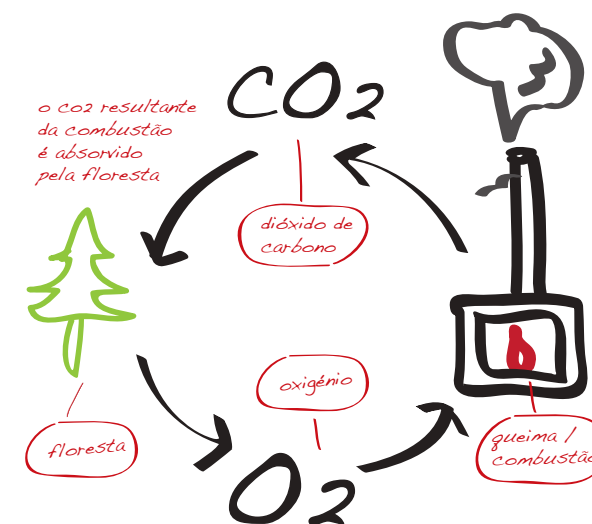
- Elevados rendimentos.
- Manuseamento cada vez mais simples.
- Redução no tamanho dos equipamentos.
- O crescimento do sector e as novas tecnologias industriais estão a criar uma tendência de preços mais acessíveis nestes equipamentos.

Vantagens

- Contribuir para a preservação e valorização das florestas.
- A energia por biomassa produz-se localmente, principalmente no caso de lenha, que não incorpora custos de transporte significativos.
- O aquecimento com recurso a caldeiras a pellets já pode ser totalmente automático (acendimento e alimentação).

Tendo em conta que a utilização destas soluções por combustão de biomassa representam um motivo acrescido para dinamizar a produção florestal, poderemos obter um balanço neutro em termos de CO₂: o que resulta da combustão é compensado pelo que é absorvido pelas árvores durante o seu crescimento.

A Sanitop possui uma diversidade de soluções para climatização das habitações e para AQS, com recurso à biomassa, com excelentes níveis de eficiência energética e, cada vez mais, com um design vanguardista.



$$\underline{CO_2 = 0}$$

Porquê utilizar a biomassa como fonte de energia?

Symphony Air 14.000 kW

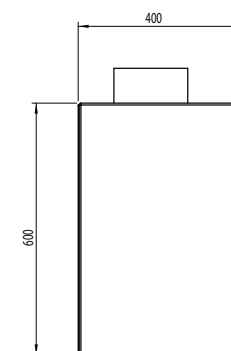
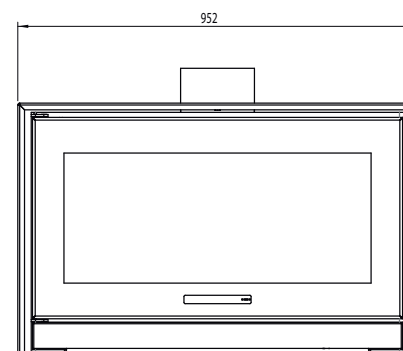


Ref: 838192
P.V.P.: 1.749,09 €

Rendimento	70%
Largura	950 mm
Altura	600 mm
Profundidade	400 mm
Saída de fumos	200 mm

Ventiladores tangenciais

Aros disponíveis em inox e preto



dimensões sem aro

Módulo T10 Air 14.000 kW



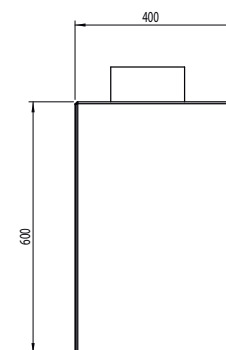
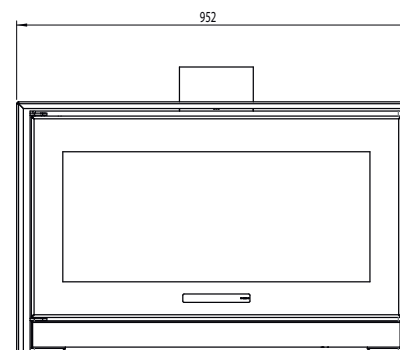
Ref: 838191
P.V.P.: 1.394,55 €

Rendimento	70%
Largura	950 mm
Altura	600 mm
Profundidade	400 mm
Saída de fumos	200 mm

Ventiladores tangenciais

Aros disponíveis em inox e preto

dimensões sem aro



Módulo T7 Air 9.500 kW

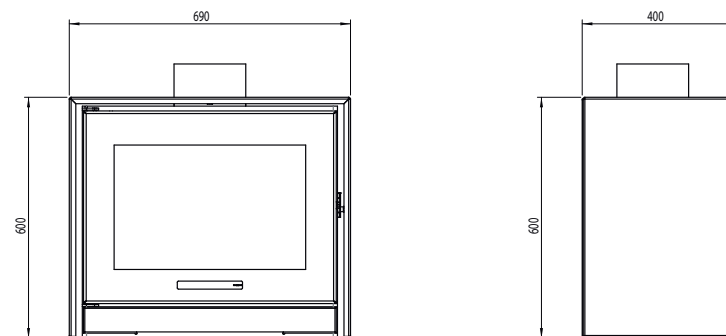


Ref: 838190
P.V.P.: 980,91 €

Rendimento	72%
Largura	690 mm
Altura	600 mm
Profundidade	400 mm
Saída de fumos	180 mm

Ventiladores tangenciais

Aros disponíveis em inox e preto



dimensões sem aro



Fogo V.1 10,1 kW

Style 14,1 kW



Ref: 838208
P.V.P.: 709,09 €

Largura	750 mm
Altura	600 mm
Profundidade	400 mm
Saída de fumos	180 mm

Ventiladores tangenciais

Ref: 838214
P.V.P.: 1.406,36 €

Largura	1000 mm
Altura	600 mm
Profundidade	460 mm
Saída de fumos	200 mm

Ventiladores tangenciais

Dupla face (sob encomenda)

Vitrus 75 10,1 kW

Vitrus 90 12,6 kW

Vitrus UP 14,1 kW



Ref: 838102
P.V.P.: 1.070,73 €

Largura	760 mm
Altura	535 mm
Profundidade	450 mm
Saída de fumos	200 mm

2 Ventiladores tangenciais

Ref: 838238
P.V.P.: 1.690,00 €

Largura	910 mm
Altura	555 mm
Profundidade	450 mm
Saída de fumos	200 mm

2 Ventiladores tangenciais

Ref: 838239
P.V.P.: 2.046,91 €

Largura	1010 mm
Altura	540 mm
Profundidade	600 mm
Saída de fumos	200 mm

2 Ventiladores tangenciais

R1000 2,5 a 10,0 kW



Ref: 838235
P.V.P.: 2.940,00 €

Largura	693 mm
Altura	502 mm
Profundidade	452 mm
Saída de fumos	80 mm
Peso	97 kg
Depósito pellets	13 kg
Rendimento	> 87%

Eva Calòr Tommy 2,9 a 11 kW



Ref: 839475
P.V.P.: 2.359,00 €

Largura	860 mm
Altura	616 mm
Profundidade	704 mm
Saída de fumos	80 mm
Peso	115,1 kg
Depósito pellets	15 kg
Rendimento	> 85%

Aro não incluído

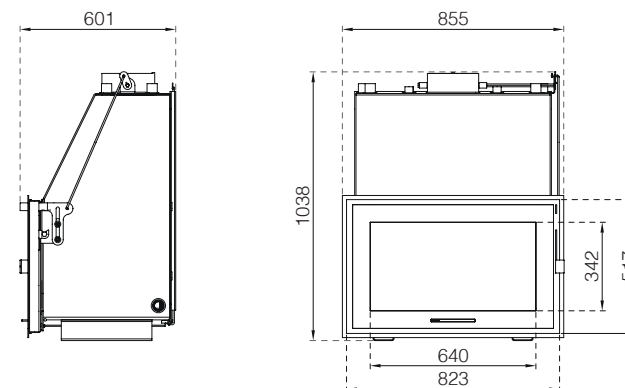
Aro disponível em vários materiais

Symphony 30 kW total; 22,3 kW água



Ref: 838232
P.V.P.: 1.914,55 €

Pressão máxima	3 bar
Temperatura máxima	90.°C
Capacidade volumétrica	74 litros
Saída de fumos	200 mm



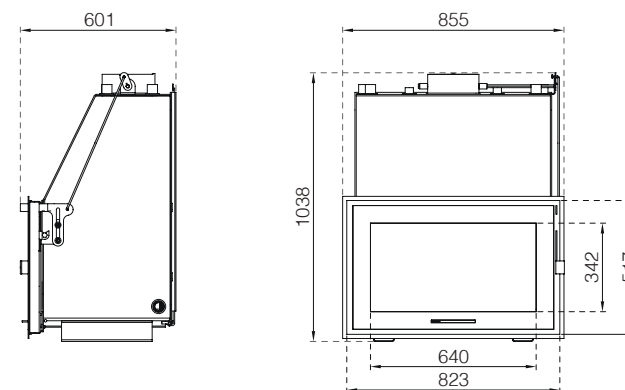
Módulo T10 30 kW total; 22,3 kW água



Ref: 838230

P.V.P.: 1.465,45 €

Pressão máxima	3 bar
Temperatura máxima	90.°C
Capacidade volumétrica	74 litros
Saída de fumos	200 mm

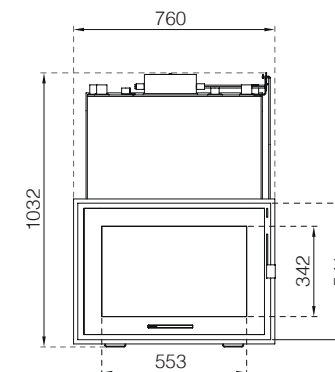
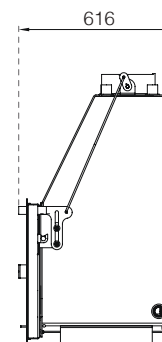


Módulo T7 28 kW total; 21,5 kW água



Ref: 838231
P.V.P.: 1.359,09 €

Pressão máxima	3 bar
Temperatura máxima	90.°C
Capacidade volumétrica	39 litros
Saída de fumos	180 mm



Mini Teide Vitrus 26,7 kW total; 16,9 kW água

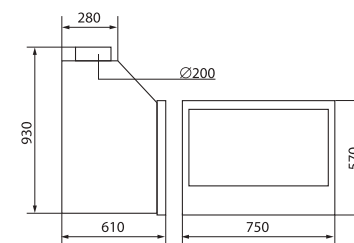
Teide V.1 27,3 kW total; 26 kW água


Ref: 838229
P.V.P.: 1.235,00 €

Pressão máxima	3 bar
Temperatura máxima	90.°C
Capacidade volumétrica	40 litros
Saída de fumos	200 mm

Ref: 838200
P.V.P.: 1.181,82 €

Pressão máxima	3 bar
Temperatura máxima	90.°C
Capacidade volumétrica	46 litros
Saída de fumos	200 mm



Dimensões Teide V.1

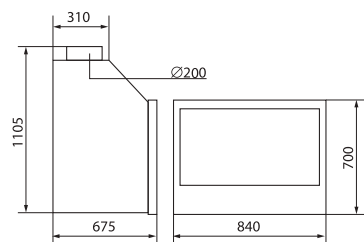
Super Teide 38,7 kW total; 36,8 kW água

Teide L.1 Dual 20,4 kW total; 13,4 kW água



Ref: 838202
P.V.P.: 1.831,82 €

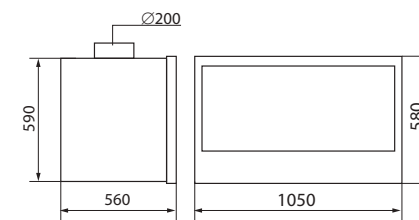
Pressão máxima	3 bar
Temperatura máxima	90.°C
Capacidade volumétrica	46 litros
Saída de fumos	200 mm



Dimensões Super Teide

Ref: 838225
P.V.P.: 2.009,09 €

Pressão máxima	3 bar
Temperatura máxima	90.°C
Capacidade volumétrica	50 litros
Saída de fumos	200 mm



Dimensões Teide L.1 Dual

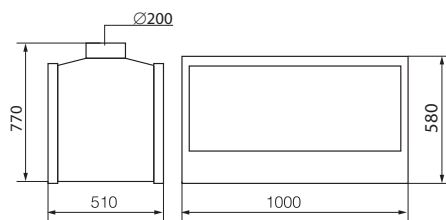
Teide L.1 26,7 kW total; 20,3 kW água

Teide UP 38,7 kW total; 36,8 kW água



Ref: 838233
P.V.P.: 1.950,00 €

Pressão máxima	3 bar
Temperatura máxima	90.°C
Capacidade volumétrica	45 litros
Saída de fumos	200 mm



Dimensões Teide L.1

Ref: 838234
P.V.P.: 2.860,00 €

Pressão máxima	3 bar
Temperatura máxima	90.°C
Capacidade volumétrica	75 litros
Saída de fumos	200 mm
Largura	1020 mm
Altura	700 mm
Profundidade	610 mm

Abertura vertical

HRB160 20 kW total; 16 kW água



Ref: 838237 - aro em inox
P.V.P.: 4.830,00 €

Largura	840 mm
Altura	1393 mm
Profundidade	738 mm
Saída de fumos	80 mm
Peso	220 kg
Depósito pellets	60 kg
Rendimento	> 90%

Disponível com aro:

- Inox - Branco - Corten
- ● ●

Insuatherm Round ABS 10 kW



Ref: 838422

P.V.P.: 1.257,45 €

Rendimento	≈ 80%
Saída de fumos	158 mm
Largura	761 mm
Altura	1052 mm
Profundidade	450 mm

R70 3,2 a 7,1 kW

RV80 3,2 a 8,0 kW

Aria 2,7 a 6,0 kW

Natural 9 4,5 a 9,0 kW



Ref: 838350 antracite
 Ref: 838362 branco
 Ref: 838363 bordeaux
 P.V.P.: 1.690,00 €

Saída de fumos	80 mm
Largura	440 mm
Altura	957 mm
Profundidade	458 mm
Depósito pellets	15 kg
Rendimento	> 90%

Cores disponíveis:



Outras cores disponíveis, sob encomenda

Ref: 838351 preto
 Ref: 838352 branco
 P.V.P.: 1.980,00 €

Saída de fumos	80 mm
Largura	512 mm
Altura	997 mm
Profundidade	485 mm
Depósito pellets	15 kg
Rendimento	> 90%

Cores disponíveis:



Outras cores disponíveis, sob encomenda

Ref: 838365 branco
 Ref: 838366 preto
 P.V.P.: 2.380,00 €

Saída de fumos	80 mm
Largura	621 mm
Altura	721 mm
Profundidade	495 mm
Depósito pellets	18 kg
Rendimento	> 85%

Cores disponíveis:



Outras cores disponíveis, sob encomenda

Ref: 838369 branco
 Ref: 838370 preto
 P.V.P.: 2.690,00 €

Saída de fumos	80 mm
Largura	460 mm
Altura	1080 mm
Profundidade	420 mm
Depósito pellets	20 kg
Rendimento	> 90%

Cores disponíveis:



Outras cores disponíveis, sob encomenda

Rita 2,8 a 8,8 kW

Betty 2,8 a 8,8 kW

Sofia 2,8 a 8,8 kW



Ref: 839460 preto
 Ref: 839461 bordeaux
 P.V.P.: 1.119,00 €

Saída de fumos	80 mm
Largura	434 mm
Altura	912 mm
Profundidade	506 mm
Depósito pellets	13,5 kg

Cores disponíveis:



Outras cores disponíveis, sob encomenda

Ref: 839462 branco
 Ref: 839463 bordeaux
 P.V.P.: 1.435,00 €

Saída de fumos	80 mm
Largura	449 mm
Altura	924 mm
Profundidade	526 mm
Depósito pellets	13,5 kg

Cores disponíveis:



Outras cores disponíveis, sob encomenda

Ref: 839464 branco
 Ref: 839465 bordeaux
 P.V.P.: 2.177,00 €

Saída de fumos	80 mm
Largura	520 mm
Altura	970 mm
Profundidade	520 mm
Depósito pellets	13,5 kg

Cores disponíveis:



Outras cores disponíveis, sob encomenda

RC 70 3,6 a 8,1 kW



Ref: 838371 branco
 Ref: 838372 antracite
 P.V.P.: 1.900,00 €

Saída de fumos	80 mm
Largura	440 mm
Altura	957 mm
Profundidade	470 mm
Depósito pellets	13 kg
Rendimento	> 85%

Cores disponíveis:



Outras cores disponíveis, sob encomenda

RC 120 3,6 a 13,9 kW



Ref: 838373 antracite
 P.V.P.: 3.110,00 €

Saída de fumos	80 mm
Largura	502 mm
Altura	1073 mm
Profundidade	540 mm
Depósito pellets	25 kg
Rendimento	> 85%

Cores disponíveis:



Outras cores disponíveis, sob encomenda

HR 70 9,5 kW total; 7,5 kW água

HRV 100 Touch 13,2 kW total; 10,1 kW água

HRV 160 Touch 20,5 kW total; 16,3 kW água

HRV 200 Touch 25,4 kW total; 20,6 kW água



Ref: 838374 antracite
P.V.P.: 2.750,00 €

Saída de fumos	80 mm
Largura	440 mm
Altura	957 mm
Profundidade	508 mm
Depósito pellets	15 kg
Rendimento	> 90%

Cores disponíveis:



Outras cores disponíveis, sob encomenda

Ref: 838377 preto
P.V.P.: 3.300,00 €

Saída de fumos	80 mm
Largura	476 mm
Altura	1133 mm
Profundidade	581 mm
Depósito pellets	25 kg
Rendimento	> 90%

Cores disponíveis:



Outras cores disponíveis, sob encomenda

Ref: 838378 preto
P.V.P.: 4.425,00 €

Saída de fumos	80 mm
Largura	610 mm
Altura	1177 mm
Profundidade	644 mm
Depósito pellets	30 kg
Rendimento	> 90%

Cores disponíveis:



Outras cores disponíveis, sob encomenda

Ref: 838379 preto
P.V.P.: 5.585,00 €

Saída de fumos	80 mm
Largura	610 mm
Altura	1265 mm
Profundidade	637 mm
Depósito pellets	30 kg
Rendimento	> 90%

Cores disponíveis:



Outras cores disponíveis, sob encomenda

Caldeira de gaseificação DC 18 a 100 kW

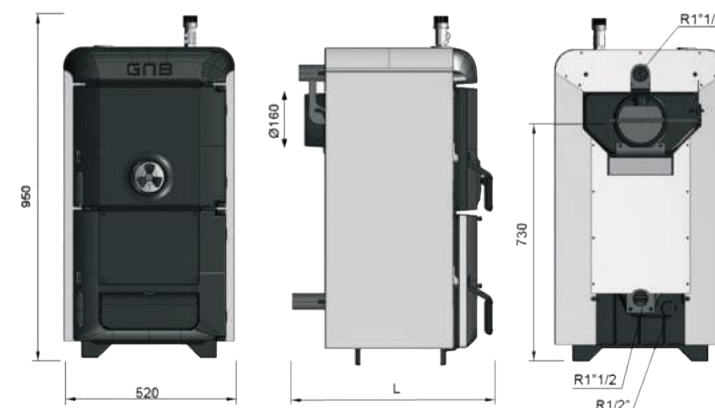


	Ref: 839260 P.V.P.: 2.412,99 €	Ref: 839262 P.V.P.: 2.831,17 €	Ref: 839264 P.V.P.: 2.955,84 €	Ref: 839266 P.V.P.: 3.446,75 €	Ref: 839268 P.V.P.: 4.464,94 €	Ref: 839272 P.V.P.: 7.587,01 €
MODELO	DC 18 S	DC 22 S	DC 25 S	DC 32 S	DC 50 S	DC 75 S
Potência (kW)	14-20	15-22	20-25/27	25-35	35-49	75
Peso (kg)	265	326	326	366	433	515
Capacidade de água (l)	45	58	58	80	89	93
Volume do depósito (dm³)	66	100	100	140	180	180
O comprimento máximo da lenha (mm)	330	530	530	530	730	730
Tipo de combustível	Lenha seca com capacidade calorífica de 15 a 18 MJ / kg, diâmetro de 80-150 mm e 12 a 20% de humidade					
Temperatura mínima de água no retorno	65 °C					
Rendimento em toda a faixa de potência	81 - 90 %					

Caldeira de Ferro fundido a lenha GNB



	Ref: 839275 P.V.P.: 1.227,63 €	Ref: 839276 P.V.P.: 1.610,00 €	Ref: 839277 P.V.P.: 1.817,00 €
MODELO	GNB-CL-4	GNB-CL-5	GNB-CL-6
Saída de fumos	160 mm	160 mm	160 mm
Largura	520 mm	520 mm	520 mm
Altura	950 mm	950 mm	950 mm
Profundidade	655 mm	755 mm	855 mm
Potência	20 kW	27 kW	33 kW
Nº elementos	4	5	6
Volume água (L)	44	58	72



DC 25 SP Caldeira policombustível 25 kW



Ref: 839204

P.V.P.: 5.750,00 €

Largura	643 mm
Altura	1695 mm
Profundidade	957 mm
Saída de fumos	150 mm

Possibilidades de Queima:

- lenha / pellets
- lenha / gás
- lenha / gasóleo

Não inclui queimador de pellets

HR EVO Plus 18 kW

HR EVO Plus 24 kW



Ref: 839223
P.V.P.: 5.590,00 €

Saída de fumos	100 mm
Largura	595 mm
Altura	1300 mm
Profundidade	960 mm
Depósito pellets	70 kg
Consumo	1.3 - 4.0 kg/h
Rendimento	> 90%

Ref: 839224
P.V.P.: 6.430,00 €

Saída de fumos	100 mm
Largura	595 mm
Altura	1350 mm
Profundidade	960 mm
Depósito pellets	80 kg
Consumo	1.6 - 5.4 kg/h
Rendimento	> 90%



Eco 15 kW

Eco 24 kW



Ref: 838311
P.V.P.: 2.245,45 €

Largura	625 mm
Altura	1060 mm
Profundidade	605 mm
Saída de fumos	80 mm
Depósito pellets	35 kg
Rendimento	89%

Ref: 839191
P.V.P.: 3.833,82 €

Largura	532 mm
Altura	1360 mm
Profundidade	684 mm
Saída de fumos	80 mm
Depósito pellets	75 kg
Rendimento	93%

Pasqualicchio



Ref: 839360
P.V.P.: 4.800,00 €

Ref: 839362
P.V.P.: 4.800,00 €

Ref: 839364
P.V.P.: 5.300,00 €

MODELO	CS Marina 34 kW	CS Marina 40 kW	CS Marina 60 kW
Largura	1420 mm	1420 mm	1420 mm
Altura	1060 mm	1060 mm	1060 mm
Profundidade	730 mm	730 mm	730 mm
Multicombustíveis: lenha / pellets / caroço azeitona			

Virginia 29 kW total; 22,5 kW aquecimento total; 16 kW água



Ref: 839480

P.V.P.: 5.476,00 €

Ref: 839481

P.V.P.: 5.788,00 €

MODELO

Virginia sem AQS

Virginia com AQS

Saída de fumos

150 mm

150 mm

Largura

980 mm

980 mm

Altura

881 mm

881 mm

Profundidade

654 mm

654 mm

Rendimento

76%

76%

Cores Disponíveis:



Outras cores disponíveis, sob encomenda



Insuatherm é uma marca nacional, exclusiva da Sanitop, vocacionada para equipamentos de climatização que tenham uma forte ligação à eficiência energética no aquecimento das habitações.

Na área da biomassa, apresenta uma gama de salamandras e recuperadores de calor de fabrico português com qualidade assegurada e design sóbrio e pragmático. Primam pela sua simplicidade e resistência, assumindo-se como verdadeiras “máquinas” de conforto com o máximo respeito pelo meio ambiente.



Este fabricante italiano de referência destaca-se pela inovação tecnológica e design atraente nas suas soluções de aquecimento.

Herdada a experiência da Ecoteck Srl, fabricante de metais para fornos e lareiras desde 1970, a Ravelli nasce como uma empresa empreendedora no sector do aquecimento. Não se ficando apenas pelo fabrico dos próprios equipamentos de climatização, a Ravelli decide investir na investigação e desenvolvimento de tecnologias vanguardistas aplicadas aos recuperadores, salamandras e caldeiras, conciliando design, pragmatismo, comodidade, segurança, qualidade dos materiais, rentabilidade e respeito pelo meio ambiente.

ATMOS

ATMOS é um conceituado fabricante europeu de caldeiras a biomassa, nomeadamente a lenha, pellet e policombustível (pellets e gás/gasóleo).

De construção muito robusta e cuidada nos detalhes, as caldeiras Atmos possuem elevados índices de rendimento – entre os 80% e os 90% - além de uma série de características que tornam a sua utilização extremamente prática e segura.

No caso específico das caldeiras a pellets, possuem qualidades como a ignição, alimentação e extracção de cinzas automáticas, além de um sistema de segurança na sua alimentação.



A empresa Eva Stampaggi, com a marca Eva calor, produz uma gama completa de sistemas de produção de calor nas suas próprias instalações. As linhas de produção utilizam máquinas de controlo numérico, e são supervisionadas por equipas extremamente experientes. Isso garante excelente e certificada qualidade, resultando em equipamentos extremamente fiáveis e silenciosos. Eva calor produz equipamentos com características e acabamentos de forma a satisfazer aos gostos e exigências dos clientes.

Eva CALOR oferece aos clientes qualidade, flexibilidade e competitividade: três critérios cada vez mais importantes num mercado em constante mutação.

GNB

GNB é um dos maiores fabricantes globais de caldeiras de combustíveis sólidos em aço, ferro fundido e radiadores de ferro fundido.

A sua sede fica em Instambul, e orgulha-se de ser a primeira companhia Turca a produzir caldeiras de A a Z nas suas próprias instalações. Tem enorme capacidade de produção, porque tem fundição própria.

Opera actualmente em mais de 40 países.



Há mais de 40 anos a oferecer soluções de biomassa, com 7 linhas de produto: caldeiras compactas, caldeiras industriais, caldeiras multi – combustíveis, geradores de ar quente, recuperadores de calor para aquecimento e salamandras.

As caldeiras industriais Pasqualicchio combinam sólida construção com versatilidade, potências de 29 até 4000 kW e um grande número de opcionais. Possibilidade de utilizar vários tipos de combustíveis (pellets, caroço azeitona, estilha, etc.)

